

# ATMOCE

資料表

## MI 系列微型逆變器

MI-625/MI-500



# 主要特色

## 極致安全性

- 無直流電弧
- 快速關機
- 安全的直流電電壓
- 無需使用電弧故障斷路器 ( AFCI )

## 可靠性更高

- 25 年保固
- 輕至 1.3 kg
- 高分子聚合物外殼
- IP67 異物防護

## 電力最大化

- 模組層級的管理與優化
- 峰值效率：97.4 %
- 歐盟效率：97.0 %
- MPPT 效率：99.9 %

## 靈活與智能化

- 一體化解決方案
- 一個 SKU 適用於所有單相與三相安裝
- 支援所有常見的 PV 模組，最高可達 700W

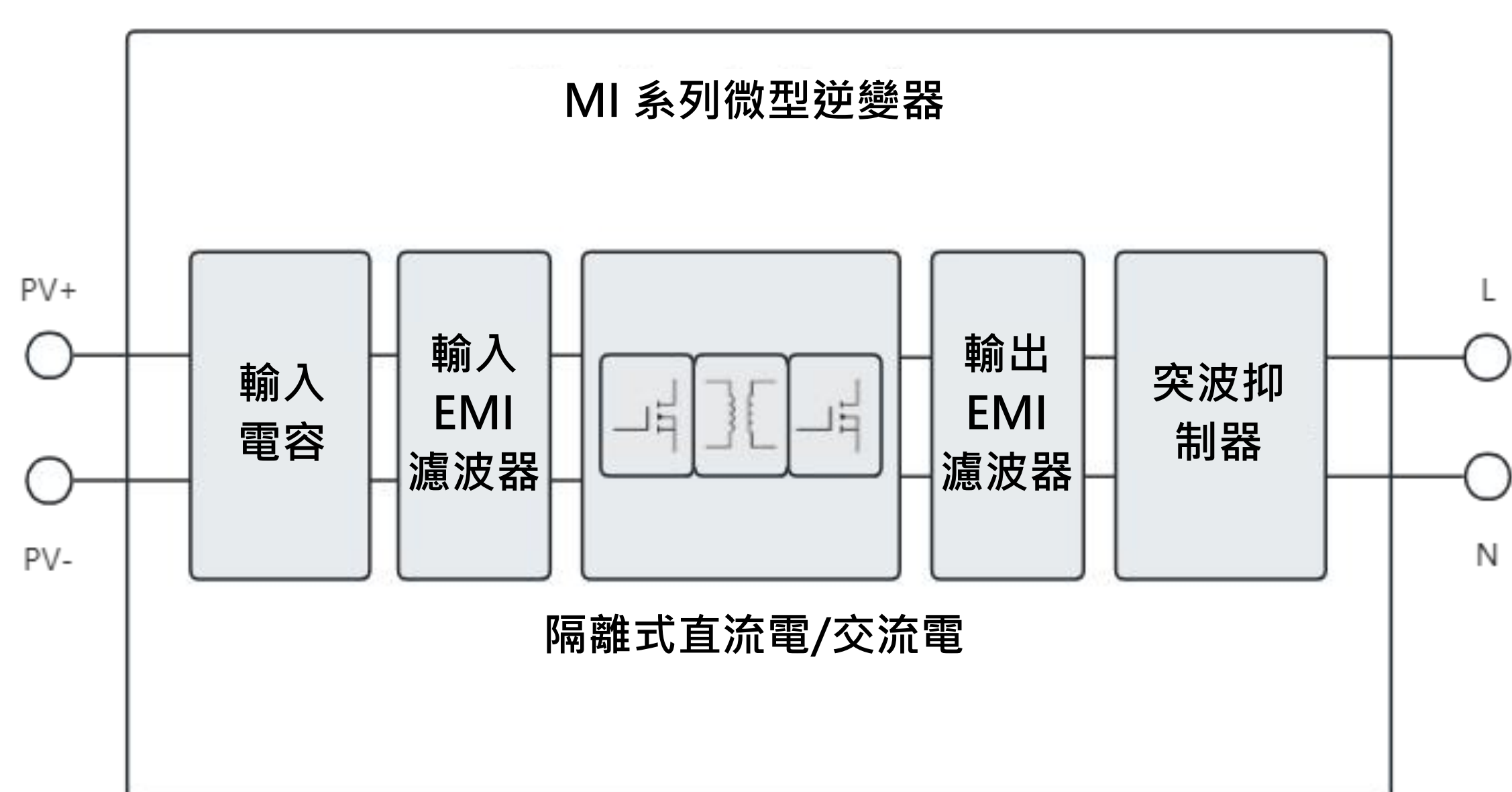


型號		MI-625	MI-500
<b>輸入參數</b>			
PV 模組相容性		54-片/108 半片, 60-片/120 半片, 66-片/132 半片 and 72-片/144 半片	
相容 PV 模組的最大功率	$P_{dcmax}, W$		700
最小/最大輸入電壓	$U_{dcmin}/U_{dcmax}, V$		16/60
峰值功率追蹤電壓範圍	$U_{mppmin}/U_{mppmax}, V$	41 到 55	33 到 55
MPPT 電壓範圍	$U_{mppt}, V$		16 到 60
標稱輸入電壓	$U_{dcnom}, V$	42	36
啟動輸入電壓	$U_{dcstart}, V$		22
最大連續輸入電流	$I_{dcmax}, A$		16
最大輸入短路電流	$I_{scmax}, A$		20
直流電連接埠過壓級別			II
直流電連接埠反向饋電電流	A		0
PV 陣列組態		1 x 1 未接地陣列	
<b>輸出參數</b>			
標稱電壓	$U_{acnom}, V$		220/230
電壓範圍	$U_{acmin}/U_{acmax}, V$		184 到 276
標稱輸出功率	$P_{acnom}, W$	625	500
最大視在功率	$S_{acmax}, VA$	625	500
標稱輸出電流 @220Va.c.	$I_{acnom}, A$	2.84	2.27
標稱輸出電流 @230Va.c.	$I_{acnom}, A$	2.72	2.17
最大輸出電流 @220Va.c.	$I_{acmax}, A$	2.84	2.39
最大輸出電流 @230Va.c.	$I_{acmax}, A$	2.72	2.28
每個 32A 分支電路的最大微型逆變器數		9	10
每個 25A 分支電路的最大微型逆變器數		8	9
每個 20A 分支電路的最大微型逆變器數		6	7
標稱頻率	$f_{nom}, Hz$		50/60
延伸頻率範圍	$f_{min}/f_{max}, Hz$		45 到 65
夜間功耗	mW		0 <sup>a</sup>
交流電連接埠過壓級別			III
功率係數設定	cosphi		>0.99
功率係數 (可調)		0.8 超前 ... 0.8 滯後	
總諧波失真	THDi		<3%
交流電突波保護			II 類
<b>效率參數</b>			
峰值效率	$\eta_{max}, \%$		97.4
歐盟效率	$\eta_{EU}, \%$		97.0
MPPT 效率	$\eta_{MPPT}, \%$		99.9
<b>常規參數</b>			
環境溫度範圍	°C		-40 到 65
存放溫度範圍	°C		-40 到 85
相對濕度範圍	%		4 到 100, 結露

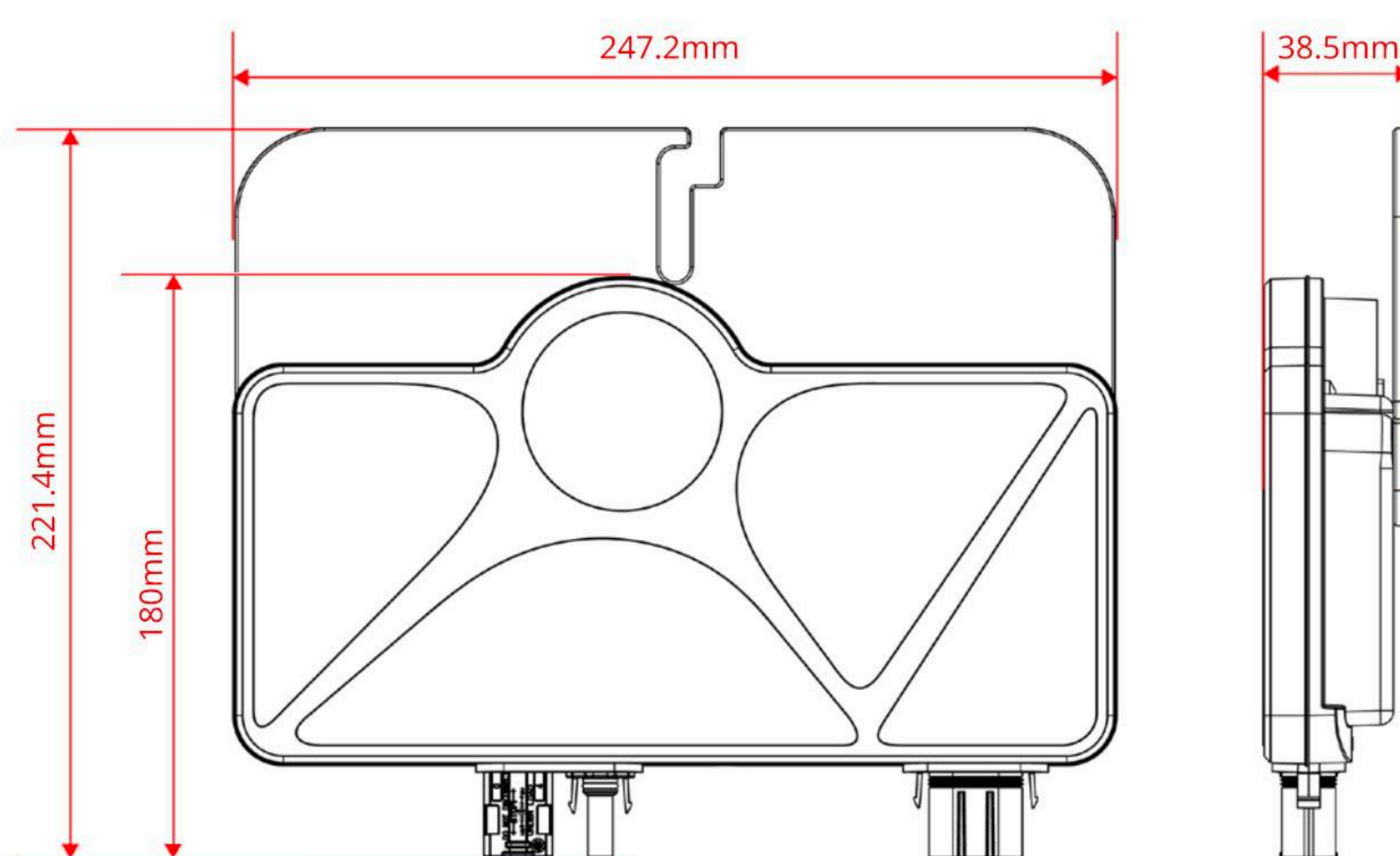
a.該值是以 M-Combiner 測試得出。

型號	MI-625	MI-500
直流電接頭類型		MT-02502-D
直流電接頭數量		1 對
交流電接頭類型		MT-02502-A <sup>b</sup>
交流電接頭數量		1 對
尺寸 (不含支架)	mm	247.2 × 180 × 38.5 (寬 × 高 × 深)
重量 (不含支架)	kg	1.3
散熱		自然對流
核准用於濕漉地點		是
污染等級		III
拓撲結構		隔離式
外殼防護級別		II 級雙重絕緣
環境類別		室外- IP67
海拔	m	3000
噪音	dB	<25
<b>特色</b>		
通訊		PLC
指示器		1 × LED 燈
<b>合規性</b>		
安全性		IEC 62109-1/-2
電磁相容性 (EMC)		IEC 61000-6-1/-2/-3/-4, EN 62920
電網合規性		VDE 0124, VDE 4105, UTE 0126, EN 50549, EN 50530

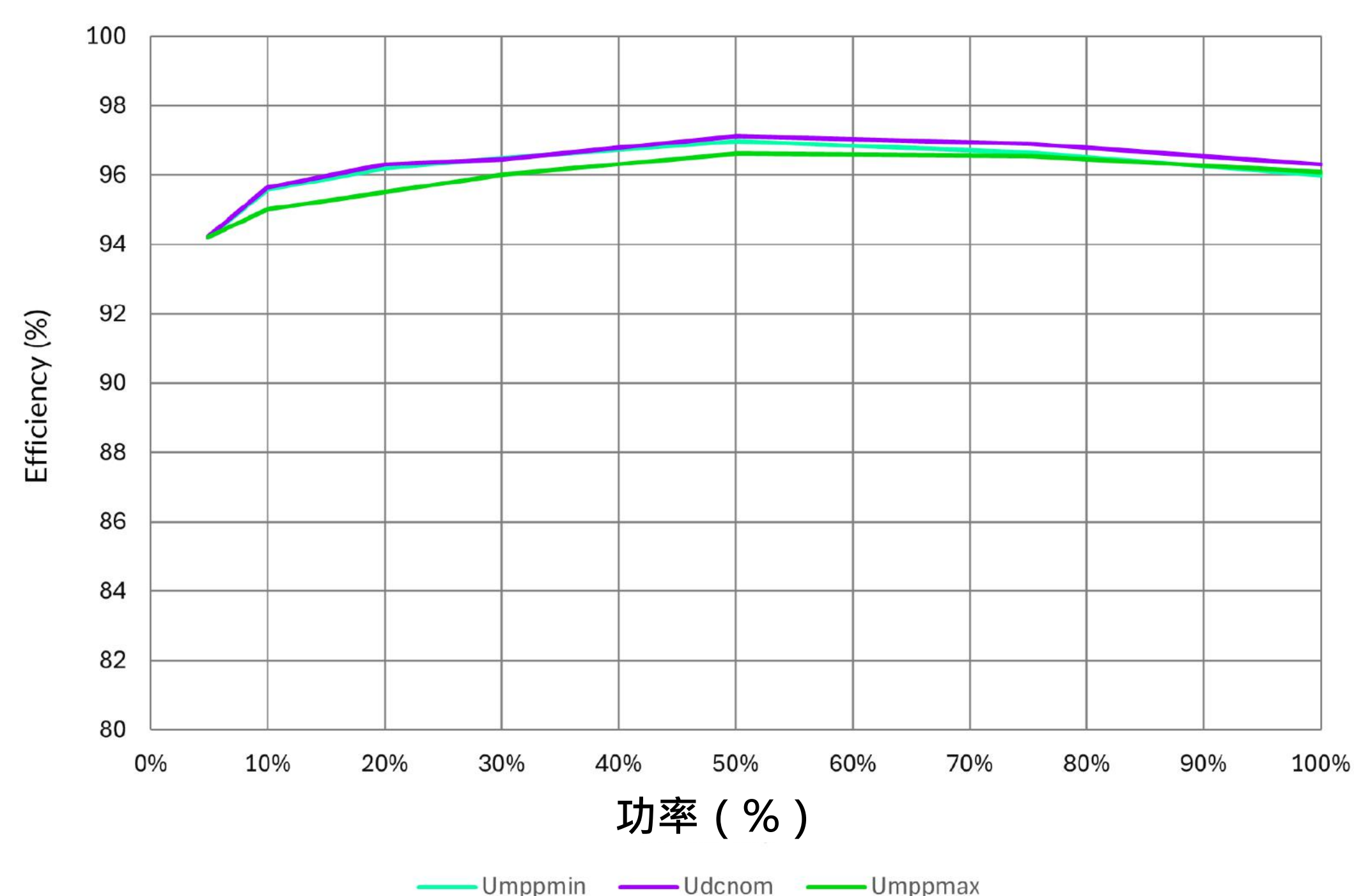
MI 系列微型逆變器電氣拓撲結構



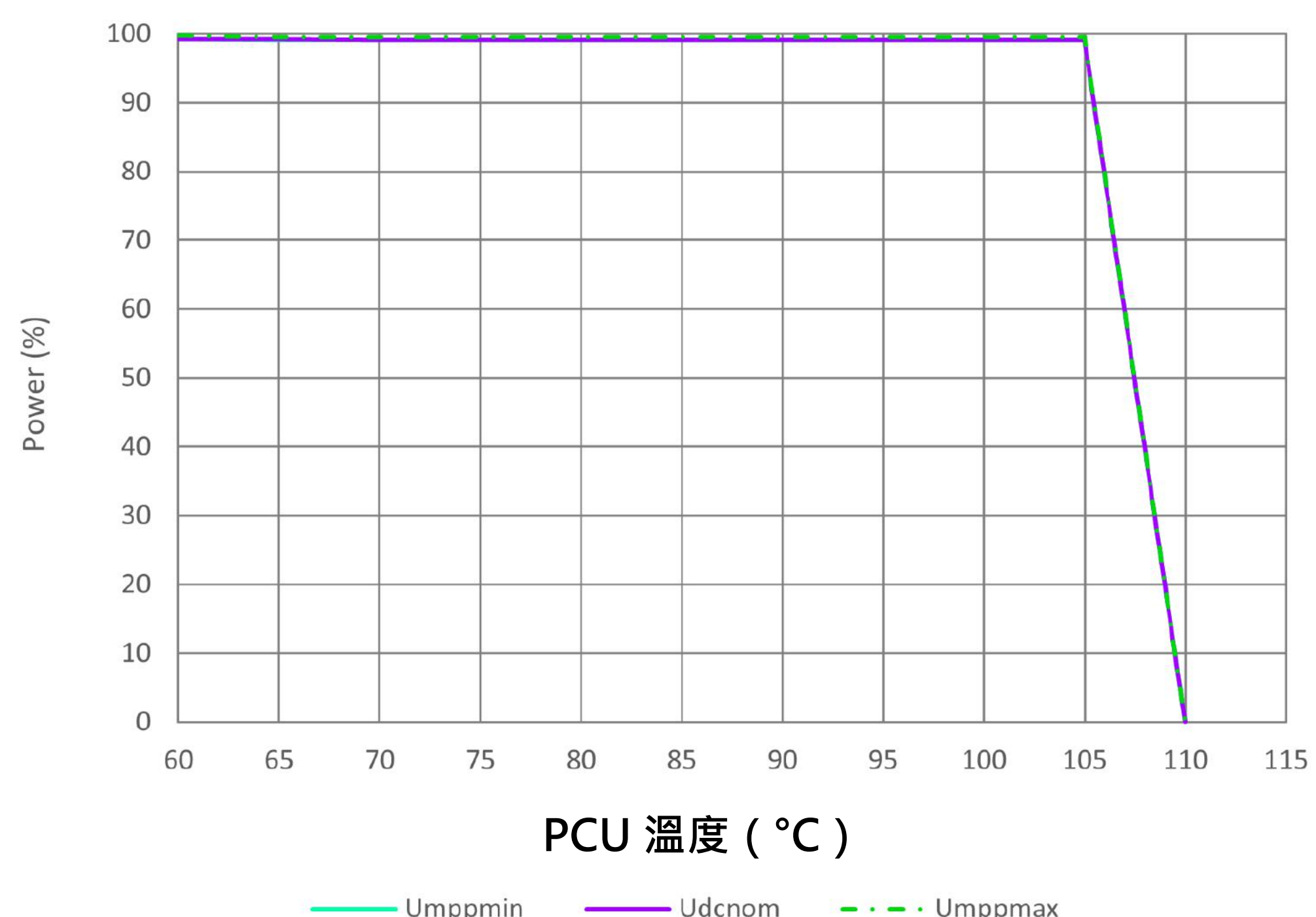
MI 系列微型逆變器尺寸 (mm)



MI 系列微型逆變器效率曲線



MI 系列微型逆變器降額功率與 PCU 溫度對照



b.交流電接頭必須搭配 MW 纜線使用。

台灣總代理

Altus 吳途新能  
ALTUS NEW ENERGY